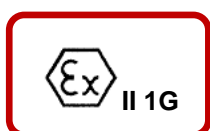


Sensore di perdite a gravità serie CPT38902



Dispositivo completo di sensore CPTL07 con contatto semplice in versione miniaturizzato per il rilevamento delle perdite sulle tubazioni, da installare nella parte più bassa del pozzetto, in modo da recuperare e segnalare eventuali perdite di prodotto.


Condizioni speciali

Il corpo interruttore e il cavo ad esso permanentemente collegato devono essere protetti contro il rischio di danneggiamento dovuto a sollecitazioni meccaniche.

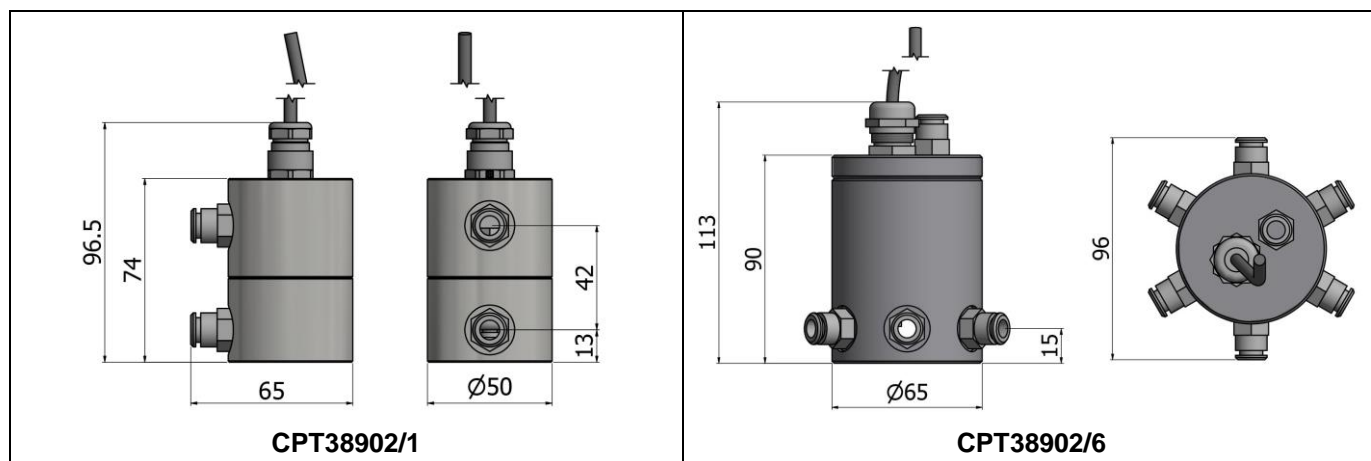
Se l'apparecchiatura di gestione non è già protetta contro le sovratensioni e le sovracorrenti, la sorgente di alimentazione esterna dell'interruttore CPTL07 deve essere provvista di un dispositivo con doppia limitazione della corrente (es. CPT17511/A) con una corrente massima di 500 mA, tensione massima 250 V e capacità di rottura di 1500 A (EN 60127).

Idoneo per l'utilizzo in zona 0

Caratteristiche tecniche

• Tensione Max di Commutazione	28,8 VCA 28,8 VDC
• Corrente Max di Commutazione	0.5 A
• Potenza Max di Commutazione AC/DC	10 VA
• Tipo cavo	PVC schermato, lunghezza standard 3 m, Ø 5,5 mm ² ±0,5
• Temperatura di funzionamento	-25°C ÷ +60°C
• Funzioni di uscita	Semplice (NA/NC in base a come viene posizionato il galleggiante)
• Grado di protezione	IP68
• Materiale corpo	Ottone
• Materiale supporto	Acciaio inox Aisi 316
• Materiale galleggiante	Acciaio inox Aisi 316
• Marcatura	 II 1G Ex ma IIC T6 Ga

Dimensioni



Accessori

CPT17511/A	Circuito di protezione per sensore Ex m
CPT21411/3	Collettore di espansione 4 terminali
CPT21511	Rompifiamma per tubo di compensazione
CPT02311	Valvola di blocco per presenza liquidi (stop valve)
CPT03312	Kit di collaudo sensore a gravità AT38902
CPT39102	Centralina di monitoraggio serbatoi

Codici dispositivo

CPT38902	/CIRCUITO	/TIPO
	/1: 1 tubazione	/M: Ex ma
	/6: 6 tubazioni	

Presentazione soggetta a modifiche senza preavviso